



簡易水位表示機

New

# ヒダカ レベルチェッカー

水位センサーに接続して、水位を簡易的に表示する装置です。  
単3電池4本で駆動します。

## ◆持ち運び自由な携帯型

ボタンを押すだけでセンサーの水没深さを表示できます。

## ◆バッテリー内蔵

電源の無い所でも気軽に使えます。

## ◆電流タイプの水位センサーに対応

温泉用・水井戸用・タンク用等で使われているほとんどのセンサーに使用できます。

## <使い方>

- ① ワニ口に水位センサーのケーブルを接続します。
- ② セレクトスイッチにて、センサー種別を選択します。
- ③ 測定ボタンを押すと、2秒後に測定を開始します。水位センサーから水面までのカブリ水位表示します。
- ④ 7秒後に電源が自動で切れます。

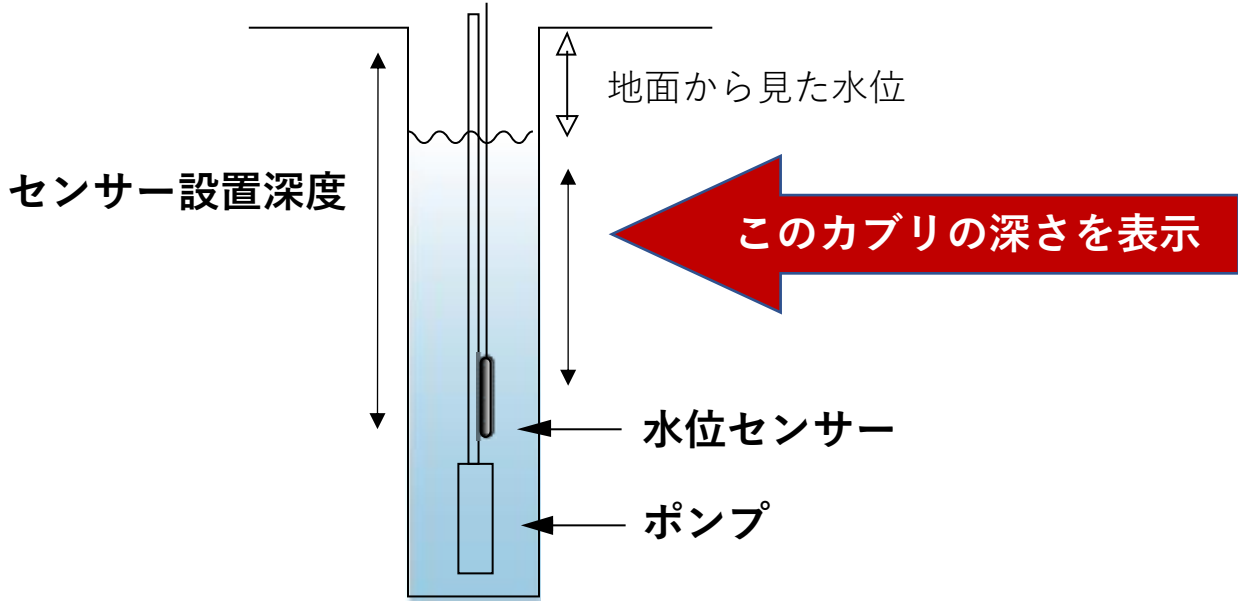


対応センサー			
セレクト	水用	温泉用	レンジ
5	HTN-05		0~5m
10	HTN-10		0~10m
50	HLS18-5		0~50.99m
100	HLS18-10	OGI-1	0~101.97m
200		OGI-2	0~203.94m
500		OGI-5	0~509.90m
1000		OGI-10	0~1019.72m

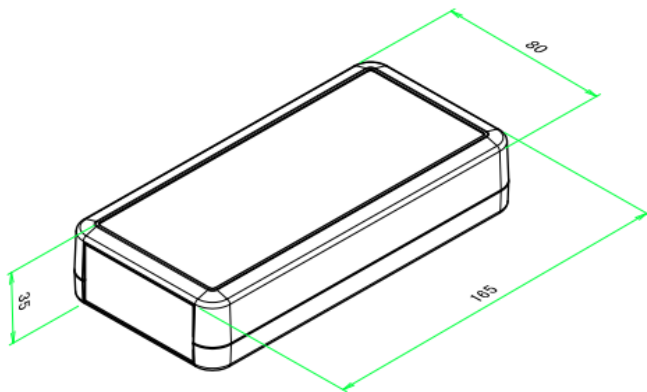


株式会社 日高システム

### ■ヒダカレベルチェッカー 使用例



### ■ヒダカレベルチェッカー 仕様




重量 約450 g

接続センサー 電流型水位センサー  
(HTN-05,10,HLS18-5,10,  
OGI-1,2,5,10)

電源部仕様 単3電池4本  
(単3電池4本で約1,000回使用可能)

端子仕様  
ワニ口クリップ赤 DC12Vを出力します  
ワニ口クリップ黒 4-20mA信号を受け取ります

製造・開発

 水位計、各種センサのIoT化を目指す  
**HIDAKA SYSTEM**  
株式会社 日高システム

〒224-0033 神奈川県横浜市都筑区茅ヶ崎東4-7-11  
Tel.045-944-5633 Fax.045-944-5635  
E-Mail [repre@hidaka-system.co.jp](mailto:repre@hidaka-system.co.jp)  
<https://hidaka-system.co.jp/>

