

# HTNシリーズ

貯水タンクなどの水深測定用です。

標準は5mですが、お客様に応じたレンジに対応可能です。



2線式 4~20mA

## 小型サイズ

φ21.7mm、長さ120mmのコンパクトなサイズで設置条件が広がります。

## 高精度

精度が±0.25%となり、より高精度になりました。

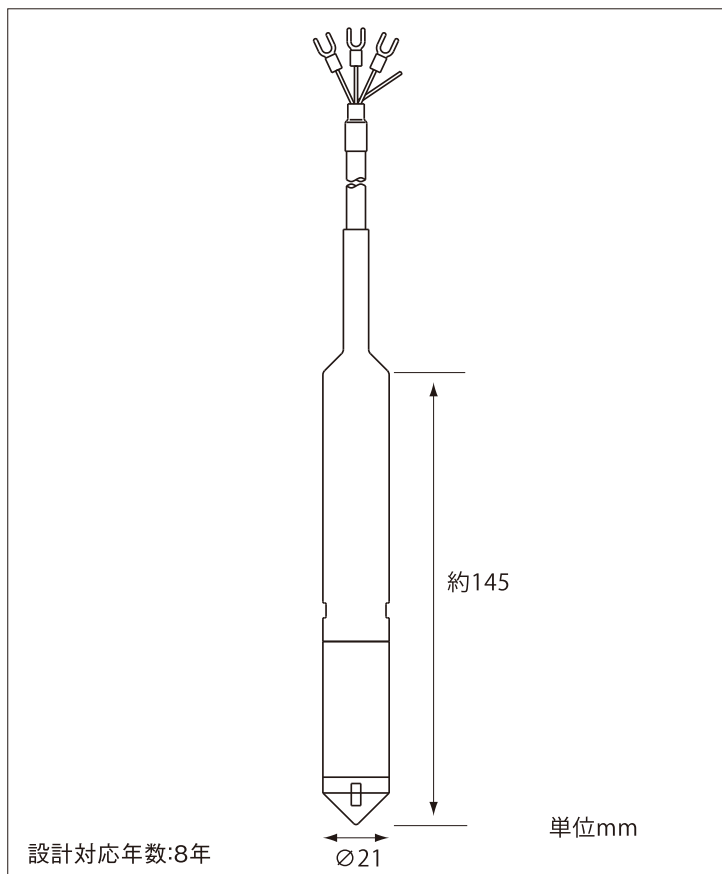
## エアパイプ入り

エアパイプに繋がれており、大気圧の変動に影響されないような構造になっています。



# タンク用水位センサー HTNシリーズ

本センサーは、大気圧の変更に影響されないゲージ圧タイプです。センサーモジュールとケーブルは、エアパイプで繋がれており、より正確な値を測定することが出来ます。湿気の多い設置場所については、ベローズフィルターを取付けて利用します。また、吊り下げ強度にも耐えられるようにケーブル内にはケブラ糸が組み込まれています。



## 対応水位表示機 HWDシリーズ



机上タイプ  
HWD-D



盤組込タイプ  
HWD-B



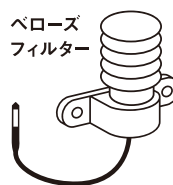
壁掛けタイプ  
HWD-W

## 仕様

測定対象	水(清水)
使用温度範囲	0~50℃
型式(レンジ) [標準ケーブル]	HTN-05(5m)[ケーブル10m付]
電源	DC24V(DC10~30V)
信号出力	4~20mA(2線式)
耐圧	レンジの2倍
負荷抵抗	800Ω
精度(直線性)	±0.25%FS(25℃時)
落雷保護	雷保護機能内蔵
本体材質	接液部全て:SUS316L
ノーズコーン	ポリカーボネート(黒)
圧力感知方式	半導体歪ゲージ方式(ゲージ圧型)
設計耐用年数	8年
ケーブルシール	ヒダカ式モールディングシール
サイズ	直径:21.7mm×長さ:120mm
重量	165g(センサー部のみ)

## ケーブル仕様

形式	HSC-SH-6/2A
結線色	赤:電源 青:信号 銀:アース線
シールド	すずメッキ軟銅線 編組
使用温度範囲	0~50℃
末端処理	Y端子
外径	公称 6mm
シース(被覆)	ポリウレタン



## 湿気対策

センサーケーブル内には、大気圧補正用のエアパイプが内蔵されています。湿度の多い設置場所については、エアパイプに湿気が入り込まない様に、左図のフィルターを取付けてください。

※本仕様は、予告なく変更する場合があります。 Rev.04.1 2023/3

製造・開発



水位計、各種センサのIoT化を目指す

**HIDAKA SYSTEM**

株式会社 日高システム

〒224-0033 神奈川県横浜市都筑区茅ヶ崎東4-7-11

Tel.045-944-5633 Fax.045-944-5635

E-Mail [repre@hidaka-system.co.jp](mailto:repre@hidaka-system.co.jp)

<https://hidaka-system.co.jp/>

