

HLSシリーズ

測定管VP20に挿入可能な水位センサー
多様な使い方を想定し、
吊り下げ強度にも耐えられる専用ケーブル付きです。

2線式 4~20mA

小型サイズ $\phi 17.6\text{mm}$

コンパクトサイズ。太さは $\phi 17.6\text{mm}$ を実現。
20mmの測定管に挿入が可能。

レンジは2種類

レンジは標準で5bar(51m)用(ケーブル60m付き)と
10bar(102m)用(ケーブル用110m付き)があります。

高精度

温度センサーが回路に組み込まれており、
温度変化による出力の誤差を補正しています。(精度 $\pm 0.25\% \cdot \text{FS}$)

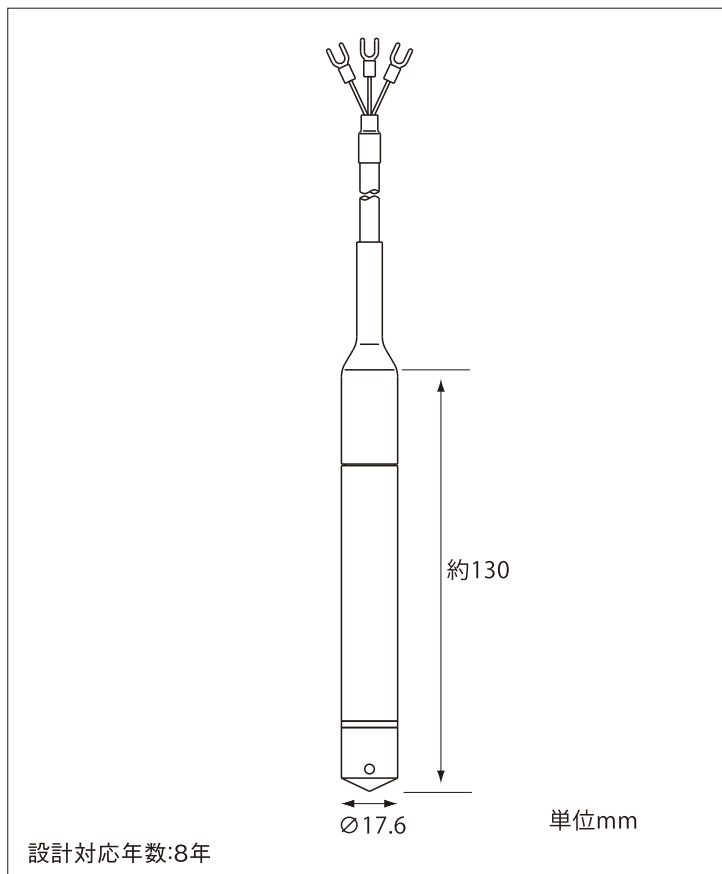
引張強度

ケーブル内にケブラー糸が編み込まれており、
VP管内に垂らして使える様な引張強度を
持たせています。



水用水位センサー HLSシリーズ

本センサーは、太さ17.6mmの為、Φ20mmの測定管に挿入することが可能です。故障原因となる結露や温度の影響を受けないようシールドゲージ圧タイプとなります。内部回路に温度センサーが組み込まれている為、温度変化による出力誤差を補正しています。吊り下げ強度にも耐えられるようにケーブル内にはケブラ糸が組み込まれています。



仕様

測定対象	水(清水)
使用温度範囲	0~50℃
型式(レンジ)	HLS18-5(5バルブ:50.99m)
[標準ケーブル]	[ケーブル60m付]
	HLS18-10(10バルブ:101.97m)
	[ケーブル110m付]
電源	DC24V(DC10~30V)
信号出力	4~20mA(2線式)
耐圧	レンジの2倍
負荷抵抗	800Ω
精度(直線性)	±0.25%FS(25℃時)
落雷保護	雷保護機能内蔵
本体材質	接液部全て:SUS316L
ノズコーン	ポリカーボネート(黒)
圧力感知方式	半導体歪ゲージ方式(シールドゲージ圧型)
設計耐用年数	8年
ケーブルシール	ヒダカ式モールディングシール
サイズ	直径:17.6mm×長さ:130mm
重量	130g(センサー部のみ)

ケーブル仕様

形式	HSC-SH-6/2A
結線色	赤:電源 青:信号 銀:アース線
シールド	すずメッキ軟銅線 編組
使用温度範囲	0~50℃
末端処理	Y端子
外径	公称 6mm
シース(被覆)	ポリウレタン

※他製品と共通のケーブルを使っている為、エアパイプは入っています。

※本仕様は、予告なく変更する場合があります。

Rev.04.1 2023/3

対応水位表示機 HWDシリーズ



机上タイプ
HWD-D



盤組込タイプ
HWD-B



壁掛けタイプ
HWD-W

製造・開発

 水位計、各種センサのIoT化を目指す
HIDAKA SYSTEM

株式会社 日高システム

〒224-0033 神奈川県横浜市都筑区茅ヶ崎東4-7-11

Tel.045-944-5633 Fax.045-944-5635

E-Mail repre@hidaka-system.co.jp

<https://hidaka-system.co.jp/>

