

OGI シリーズ

長年に渡る温泉用水位センサー技術の集大成
これまでのノウハウを基に改良し、耐久性が向上しました。



2線式 4~20mA

高精度&Tough!!

耐食性の高いステンレス鋼 (SUS316L) のケースと受圧部が
一体型になっているので水やガスの侵入をシャットアウト!!
精度に優れ、インバーターノイズの影響を受けにくい構造です。

小型サイズ

φ23mm、長さ約200mmのコンパクトサイズ!!
測定管に入れて使うことも可能。

短納期

標準2週間でご希望のケーブル長に合わせて納品可能!!

豊富なレンジ!!

1Mpa, 2Mpa, 5Mpa, 10Mpaの
レンジをご用意しています。

●シールドゲージタイプ

オプション 電蝕対策

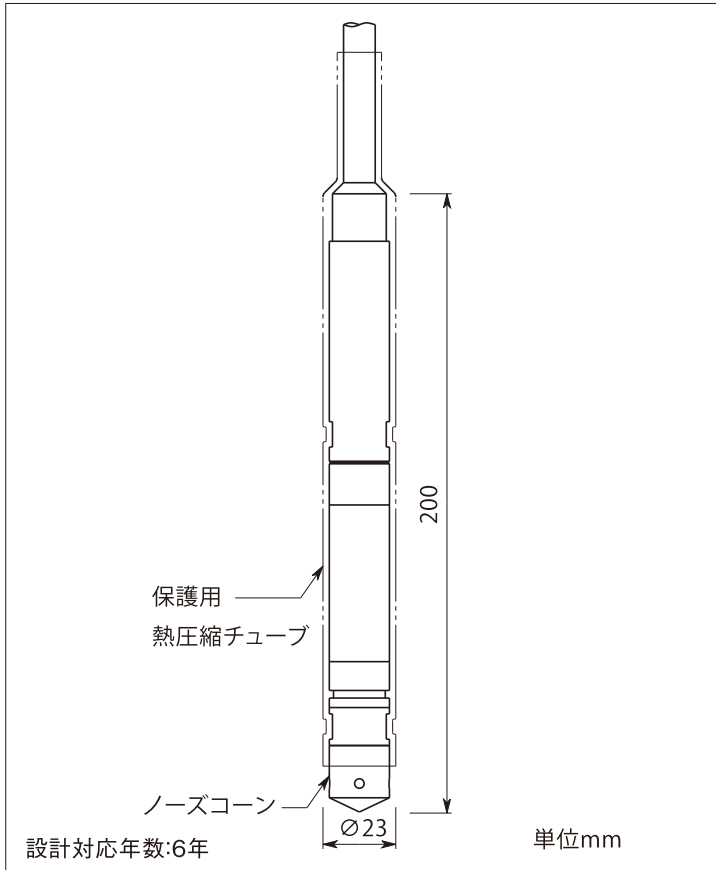
電蝕の影響を受けやすい水質には、
専用ノーズコーンがあります。



温泉用水位センサー OGIシリーズ

本センサーは、当社の長年に渡る温泉用水位センサー技術の集大成とも言える製品です。

又、測定レンジも従来より細かなバリエーションを揃え、より測定対象井戸の実態にマッチした機種を選定することが出来ます。



仕様

測定対象	温度/水井戸
使用温度範囲	0~80℃
型式(レンジ)	OGI-1 (1Mpa:101.97m) OGI-2 (2Mpa:203.94m) OGI-5 (5Mpa:509.90m) OGI-10 (10Mpa:1019.72m)
電源	DC24V (DC12~24V)
信号出力	4~20mA (2線式)
耐圧	150% F・S
負荷抵抗	12V時 200Ω以下 24V時 800Ω以下
精度(直線性)	0~50℃ ±0.6%typ/±1.0%MAX 0~80℃ ±2.5%typ/±4.0%MAX
落雷保護	雷保護機能内蔵
本体材質	接液部全て:SUS316L
ノーズコーン	圧力導入口:デルリン(黒)
圧力感知方式	半導体歪ゲージ方式(シールドゲージ圧型)
設計耐用年数	6年
ケーブルシール	ヒダカ式モールディングシール
サイズ	直径:23mm×長さ:200mm
重量	250g(センサー部のみ)

ケーブル仕様

形式	HSC-SH-9/2
結線色	赤:電源 青:信号 銀:アース線
シールド	すずメッキ軟銅線 編組
仕様温度範囲	90℃
末端処理	Y端子
外径	約 9.1mm
シース(被覆)	架橋ポリエチレン

※測定精度は、(直進性+ヒステリシス+繰返性+温度計数+ゼロ/スパンシフト)を含みます。

※仕上がり外径及び全長は、保護チューブの形状により多少異なります。

※予告なく変更する場合があります。 Rev.03.2 2021/7

対応水位表示機 LDMシリーズ



机上タイプ LDM-HD
机上タイプ LDM-HD-P



盤組込タイプ
LDM-HB



壁掛けタイプ
LDM-HW

製造・開発

 水位計、各種センサのIoT化を目指す
HIDAKA SYSTEM
株式会社 日高システム

〒224-0033 神奈川県横浜市都筑区茅ヶ崎東4-7-11

Tel.045-944-5633 Fax.045-944-5635

E-Mail repre@hidaka-system.co.jp

<https://hidaka-system.co.jp/>

