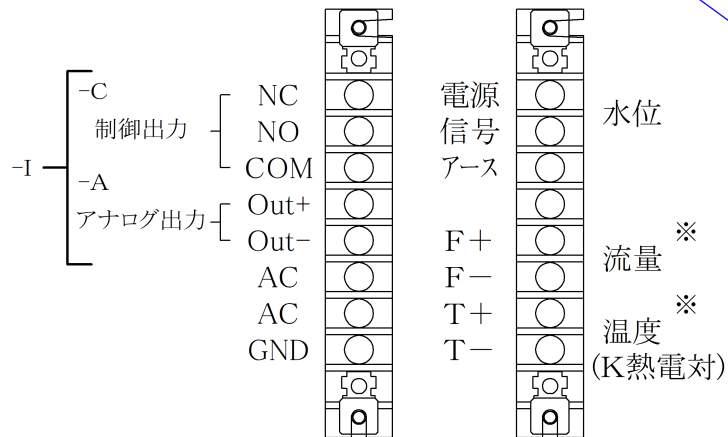


カードスロット
スロットカバー



chオプション:※
 流量:4~20mA
 温度:K熱電対(クラス1推奨)

出力オプション
 -I { -C:制御出力:水位によるポンプON/OFFリレー出力
 (接点定格負荷:AC250V 5A)
 -A:アナログ出力:4~20mA 2項目選択可能
 -Iは『-C』と『-A』の両方が付きます(各1チャンネル)

動作電源:AC100~220V 50/60Hz 20VA

パネルカット寸法 $92^{+0.5}_{-0.0} \times 92^{+0.5}_{-0.0}$

- ・-Aは制御出力部がアナログ出力となります
- ・-Iは『-C』と『-A』の両方が付きます
- ・水位表示のみの盤組込型1Chは末尾が『B』

製品	小型タッチパネル記録計『HSDシリーズ』(盤組込型)	図名	HSD-B[ch数:3 オプション:-I/-C/-A] 概要図
材質		尺度	1/1.5
日付	21.04.21	設計	鈴木 検図
		承認	
株式会社 日高システム			