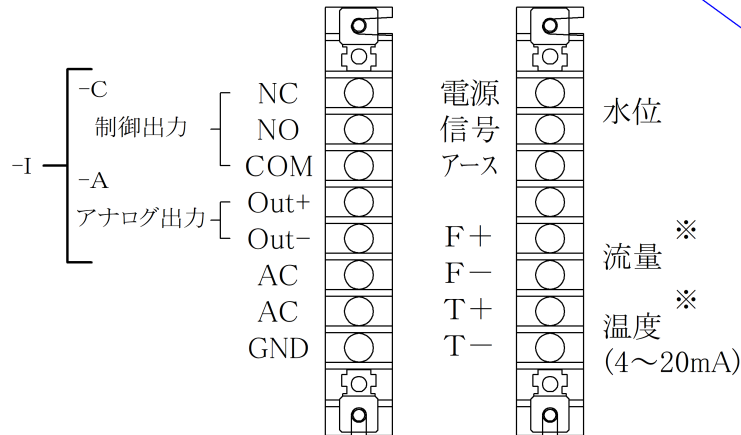


カードスロット
スロットカバー



chオプション:※
 流量:4~20mA
 温度:4~20mA 型式末尾に『Pt』
 制御盤内に信号変換器(Rt100Ω⇒4~20mA)設置の事。

出力オプション
 -I { -C:制御出力:水位によるポンプON/OFFリレー出力
 (接点定格負荷:AC250V 5A)
 -A:アナログ出力:4~20mA 2項目選択可能
 -Iは『-C』と『-A』の両方が付きます(各1チャンネル)

動作電源:AC100~220V 50/60Hz 20VA

パネルカット寸法 92^{+0.5}/_{-0.0} × 92^{+0.5}/_{-0.0}

- ・-Aは制御出力部がアナログ出力となります
- ・-Iは『-C』と『-A』の両方が付きます
- ・水位表示のみの盤組込型1Chは末尾が『B』

製品	小型タッチパネル記録計『HSD-B3-I-Pt』	図名	HSD-B3-I-Pt 概要図
材質		尺度	1/1.5
日付	21.6.1	設計	鈴木 検図
		承認	
		図番 HS2106HSD-BPZO	
株式会社 日高システム			