

HBM

①小型 ②適価 ③使い易さ

3点を追求して設計した、新時代にふさわしい「水位表示機」。



HBM-06P

小型軽量

W=116mm,h=56mm,D=176mmの小型サイズ。
約600gと、ALL-in-Oneタイプ最軽量。(当社製品比)

使い易い

見たい時にだけ水位を表示。
人がいなときはPower/OFFにて省エネを図り、
バッテリー駆動を可能としました。

取付工事不要

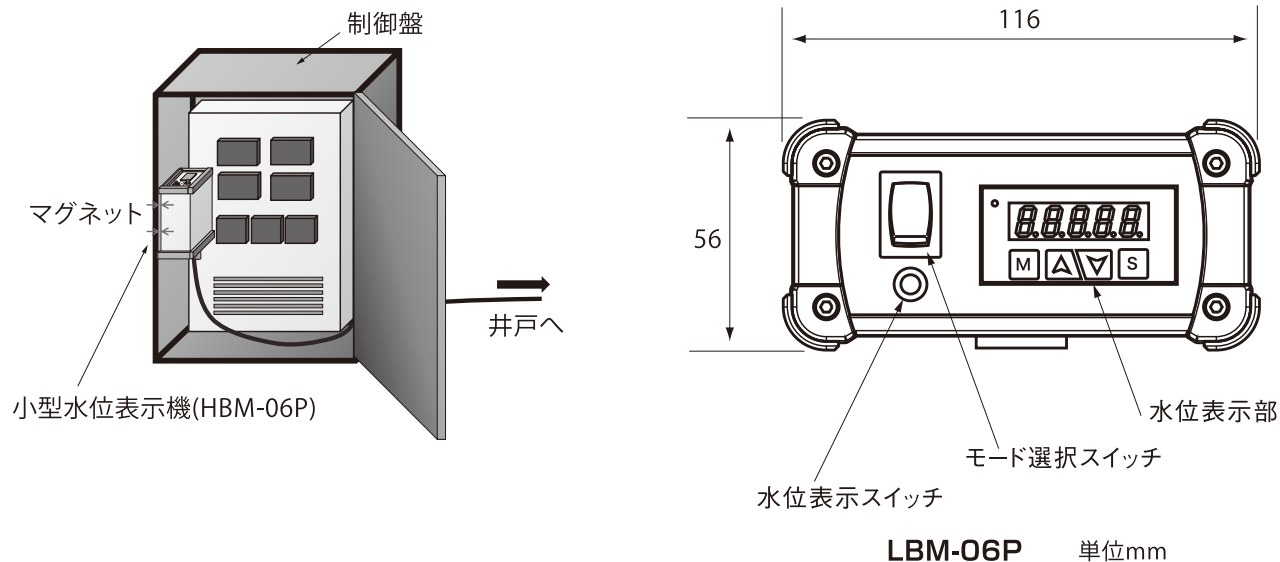
電源確保のための取付工事(通線、結線工事)は
不要です。

結線図不要

コネクター接続により、端子台経由の接続は不要。
結線間違いが防げます。

電池駆動型 小型水位表示機 HBM

- 水位センサーの水没の深さと、GLからの水位表示の両方を見られます。
- ボタンを押すだけで、水位表示を見られます。



仕様

供給電源	DC9V(角電池)<推奨パナソニックエボルタネオ>
バッテリー寿命	標準的使用方法にて約1年間(計算値)
消費電力	約2W(DC電源)
使用周囲温度	-10.0℃～50℃(但し氷結しない事)
使用周囲湿度	25.0～85%(但し結露しない事)
サイズ	W=116mm,h=56mm,D=176mm
重量	約700g
表示桁	XXX.XXm(1cm 単位)
パラメータ設定	7seg 表示部及び4KEYによる(取説、参照の事)

本仕様は、予告なく変更する場合があります。 Rev.03.2 2021/7

製造・開発

 水位計、各種センサのIoT化を目指す
HIDAKA SYSTEM
株式会社 日高システム

〒224-0033 神奈川県横浜市都筑区茅ヶ崎東4-7-11

Tel.045-944-5633 Fax.045-944-5635

E-Mail repre@hidaka-system.co.jp

<https://hidaka-system.co.jp/>

