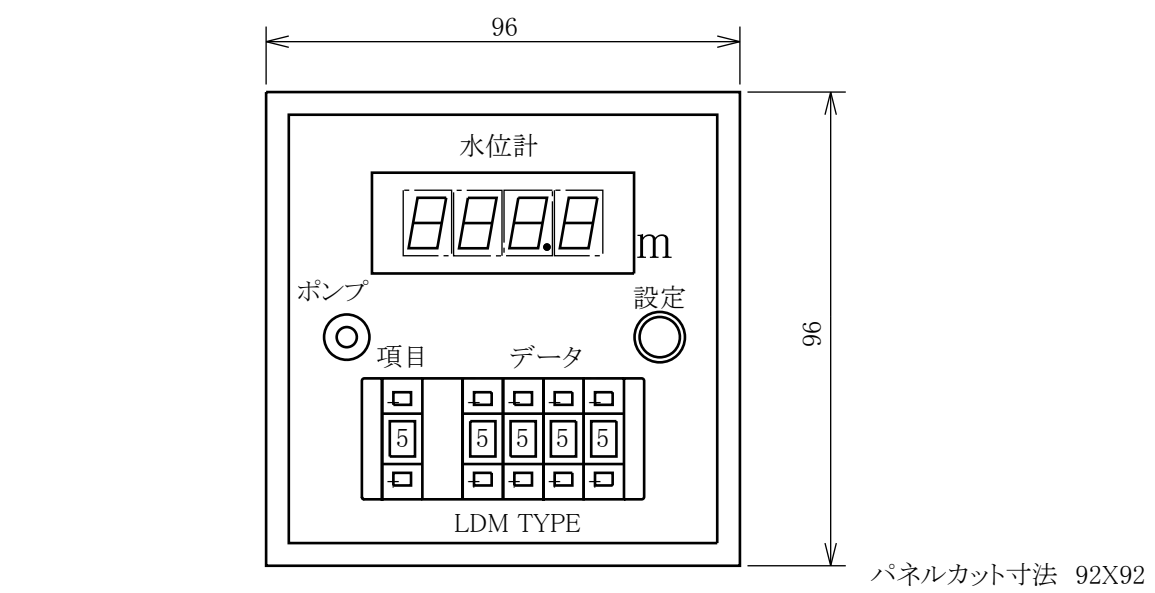
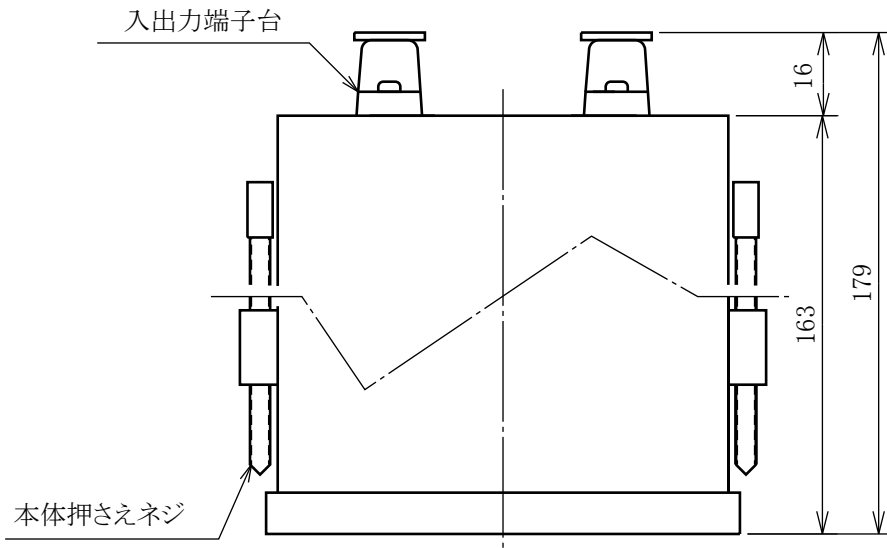
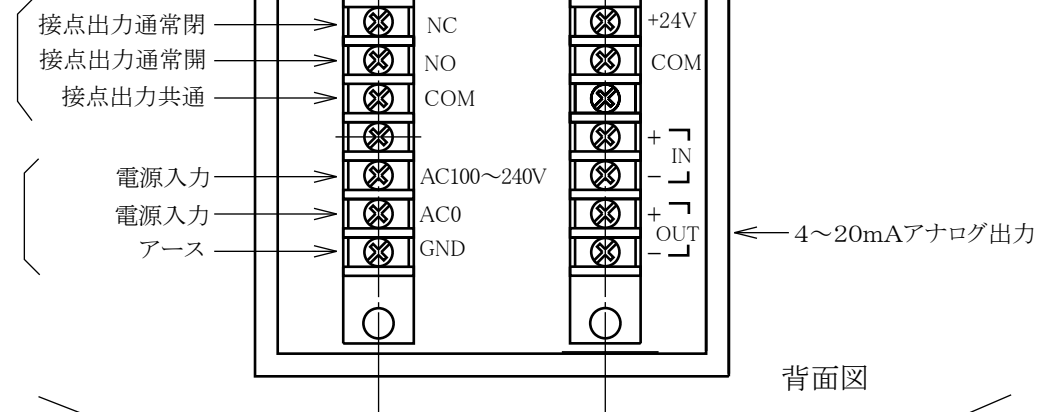


MAX AC250V 2A



図名	盤組込型温泉用水位表示機 4-20mAアナログ出力付	製品	LDM-HB-I		
図番		設計	検図	承認	
尺度	材質	日付	21/6/1 (株)日高システム		