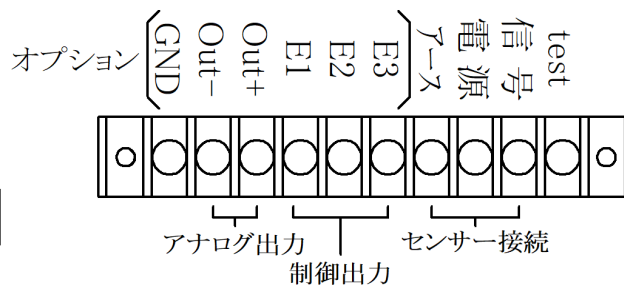


背面端子台仕様

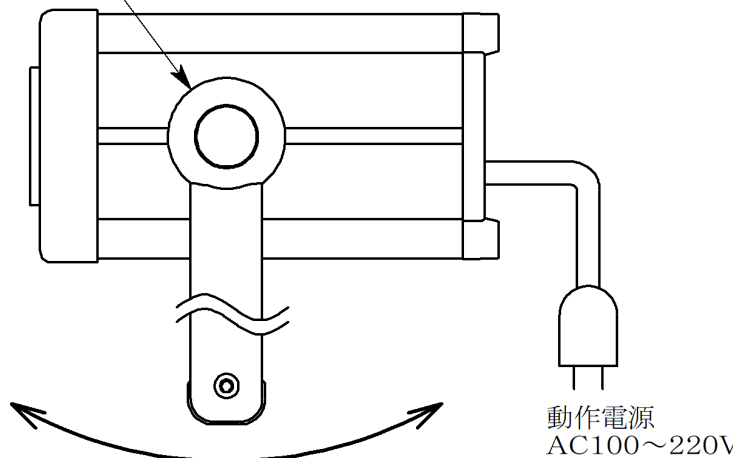


センサー接続端子には誤接続防止の為、シール添付
 信号：温泉用：緑色／水井戸用：青色
 電源：赤色
 アース：銀色

test：表示機のテストを行う際、電流信号出力型の信号発生器の+を信号端子、-をtest端子へ接続して使用。

ハンドル角度の変更は、中央のボタンを押しながら行います。

test:



動作電源:AC100~220V 50/60Hz 10VA

-I型：出力付(オプション)

制御出力(フロートレススイッチ)接続仕様
 E1：Hi (復帰位置) 接点容量
 E2：Lo (停止位置) AC250V0.5A AC125V 1A
 E3：COM DC30V 1A
 Out+ / Out-
 リニア出力:4~20mA

重量：約1.2kg

製品	簡易デジタル表示機『HWD-D』(-I:出力付)	図名	HWD-D 机上型 外観図
材質		尺度	1/2.5
図番	HS1308HWD-DZ03	承認	
日付	21.04.21	設計	鈴木 検図
株式会社 日高システム			