



ヒダカ@リモコン HRC



簡単に！手軽に！
リモコンで

ON/OFF

2.4GHz
or
920MHz帯
周波数

HRCの特徴

簡単手軽にハンディリモコンで散水や送水などのスイッチを入れたり、切ったりすることが可能。お部屋からピッ！！

雪の中、雨の中、外出の煩わしさを解消！！

1: リモコンで簡単操作。

お手元のハンディタイプリモコンでポンプやモーターをON/OFF出来ます。

2: 広い範囲で操作可能。

無線到達距離は50m。
見通しの良い所で最大200m位までOK。

3: 既設の井戸ポンプ等にも使用可能。

新規はもちろん既設の井戸ポンプ等の制御盤にも簡単取付け可能OK。

4: 電波混信の心配なし。

産業用に開発。混信しないようにI/D管理を行っています。

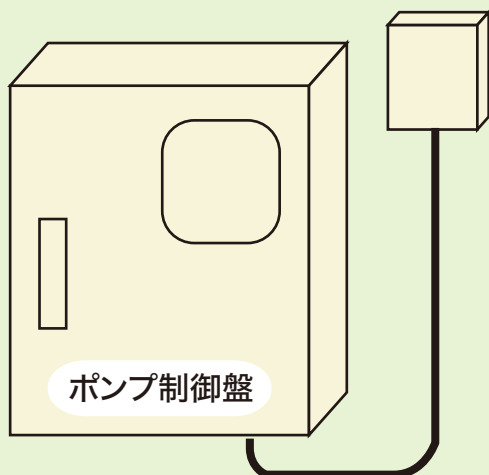
5: 1対Nに対応。(オプション)

リモコン1台に対して受信機側を複数台動作させることが可能です。



散水

融雪



受信機



リモコン

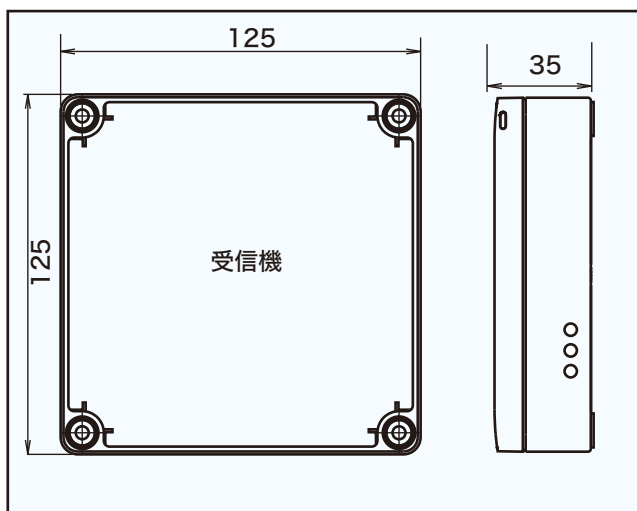
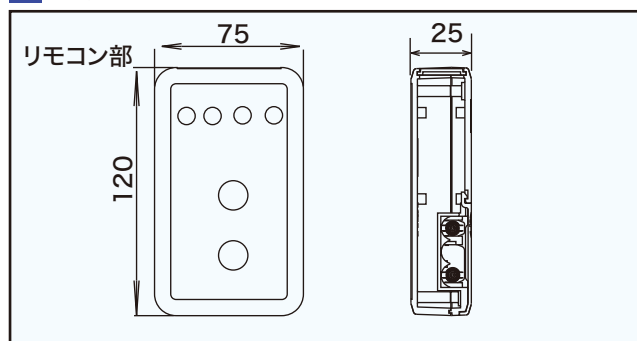
スイッチを押すだけ！
表示LEDでポンプの
状態も確認可能



設置条件

- ①リモコンは乾電池駆動ですが、受信機はポンプ制御盤内からのAC100～200Vの電源が必要です。
- ②ポンプ制御盤内にポンプ運転/停止用の接続端子が備えてある事が前提となります。(A接点でONによりポンプ運転)
- ③無線信号の届く場所と方向性を事前に確認して下さい。

外形寸法



仕様

	項目	内容
無線機	無線規格	IEEE802.15.4準拠 2.4GHz
	技術基準適合証明	ARIB STD-T66工事設計認証取得済
	セキュリティ	128bitAES暗号化技術を採用
	CPU	32bit
	通信速度	250Kbps
	無線到達距離	MAX200m (条件による) 一般的な使用方法で50m位
リモコン部	リモコン本体電源	市販の乾電池で駆動し、約半年間位の使用が可能です。(単4型×3本)
	リモコン本体、表示部	電源、送信、ポンプ運転、ポンプ停止、エラーのモニタランプ装備
	リモコン本体操作部	運転ON、運転OFFの2ボタン
	リモコン本体サイズ	120mm×75mm×25mm
受信機部	本体サイズ	125mm×125mm×35mm
	付属ケーブル	3m付き
	供給電源	DC7～15V (定格12V) ポンプ制御盤内にACアダプターを設置 (AC100～200V用)
	接点出力 (ポンプON/OFF用)	無電圧接点 AC250V以下、通常2A(MAX5A)のリレー接点ですが連続運転の時は、1A以下として下さい。
	信号保持機能	リモコンからの運転/停止の信号が来たら、その状態をずっと保持します。 反対信号が来るまではその信号は保持します。
	オプション	リモコン1台に対して受信機側を複数台動作させることが可能です。1対N

■テスト機の貸出

無線が届くかテストするため貸出機を用意しています。ご利用下さい。

本仕様は、予告なく変更する場合があります。

Rev.02.1 2016/07

製造・開発



HIDAKA SYSTEM

有限会社 日高システム

〒224-0033 神奈川県横浜市都筑区茅ヶ崎東4-7-11

TEL ▶ 045-944-5633 / FAX ▶ 045-944-5635

URL ▶ <http://www.hidaka-system.co.jp>

E-mail ▶ repre@hidaka-system.co.jp

販売店