

H 水用水位センサ

HLS18シリーズ **LowCost**

価格を抑えた水用水位センサの登場!!

本センサは強固なステンレス316L製ボディーに半導体圧力センサを組み込み、過酷な環境での使用に耐えられるように設計されています。温度センサが回路に組み込まれており温度変化による出力の誤差を補正しています。大気補正用のエアパイプはなく、結露や湿度の影響を受けないシールドタイプのセンサとなりますが、 $\pm 0.25\%$ FSの精度があるので正確な水位の観測が可能です。

さらに17.6mmの太さですので $\phi 20$ mmの測定管に挿入することが可能で、つり下げ強度にも耐えられるようにケーブル内にはケブラ糸が組み込まれています。

■ 2線式 4~20mA $\phi 17.6$ mm

コンパクトサイズ。太さは $\phi 17.6$ mmを実現。20mmの測定管に挿入が可能!

■ レンジは2種類

レンジは標準で5bar(51m)用(ケーブル60m付き)と10bar(102m)用(ケーブル110m付き)があります。短納期対応!!

■ 高精度

温度センサが回路に組み込まれており、温度変換による出力の誤差を補正しています。(精度 $\pm 0.25\%$ FS)



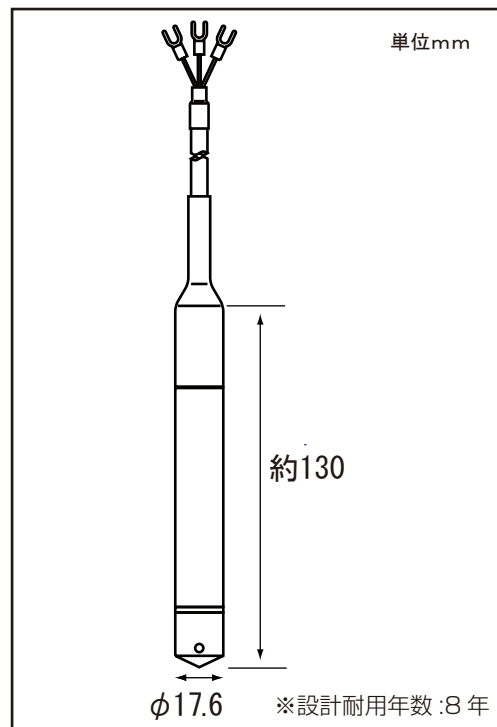
HLS18シリーズ

SENSOR

仕様	
測定対象	水(清水)
使用温度範囲	0~50°C
型名 計測レンジ 標準ケーブル	HLS18-5(5パール)(51mレンジ ケーブル 60m付き)
	HLS18-10(10パール)(102mレンジ ケーブル110m付き)
電源	DC24V (DC 10~30V)
信号出力	4~20mA(2線式)
耐圧	150%・FS
最大負荷抵抗	800Ω
精度(直線性)	±0.25%FS(25°C時)
落雷保護	アスタ回路内蔵
本体材質	SUS 316L
ダイヤフラム	SUS 316L
重量	150g(センサ部のみ)
形式	ゲージ圧型
ノーズコーン	ポリカーボネート

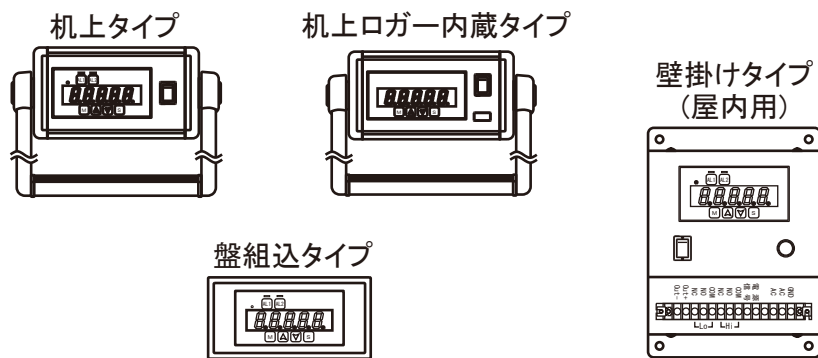
ケーブル仕様	
型式	HSC-SH-6/2A
結線色	赤:+ 青:- 銀:アース線
使用温度範囲	0~50°C
末端処理	Y端子
外径	公称 6mm
シース(被服)	ポリウレタン

* 他製品と共通のケーブルを使っている為、エアパイプは入っています。



本仕様は、予告なく変更する場合があります。
Rev.03.2 2020/4

HLSセンサ対応水位表示機



標準で上記4タイプをご用意しています。

製造・開発

販売店

HIDAKA SYSTEM

有限会社 日高システム

〒224-0033 神奈川県横浜市都筑区茅ヶ崎東4-7-11

TEL ▶ 045-944-5633/FAX ▶ 045-944-5635

URL ▶ <http://www.hidaka-system.co.jp>

E-mail ▶ repre@hidaka-system.co.jp